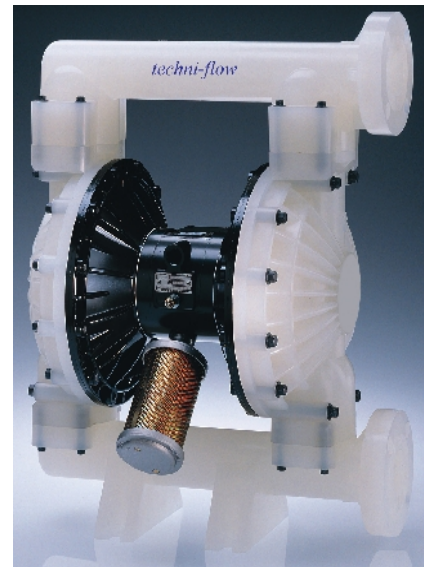
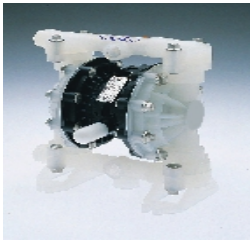


# *Pompes Techni-flow*<sup>®</sup>

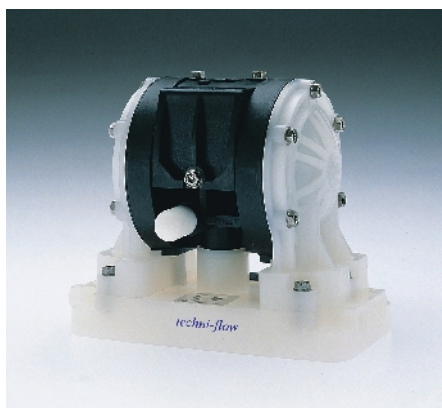


- Pompe pneumatique à membranes
- pompes vide fûts
- pompe péristaltique

[pompe@pompe-techni-flow.com](mailto:pompe@pompe-techni-flow.com)  
<http://www.pompe-techni-flow.com>

# POMPE Techni-flow TFG025 1/4"

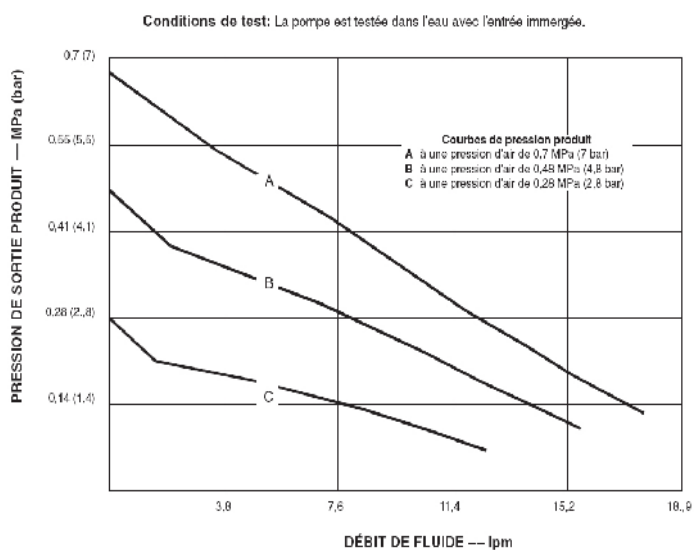
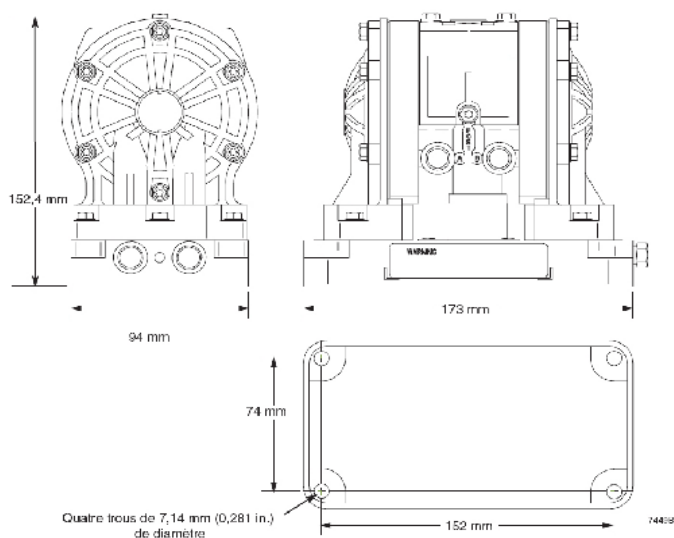
## SPECIFICATIONS



Débit maximum sur eau 18,9l/mn  
 Diamètre maximum de particules 1,5mm  
 Pression maxi fluide 7 bar  
 Aspiration maxi 3m a vide  
 Entré et sortie de produit 1/4"hybride npt/bsp  
 Arrivée d'air 1/4"  
 Échappement d'air 1/4"

Matière du corps coté fluide  
 Acetal chargé carbone (atex)  
 Polypropylène  
 PvdF

Matière des élastomères coté fluide  
 PTFE  
 Santoprene



## REFERENCES COURANTES:

REFERENCE	MATERIAUX CORPS	MATERIAUX MEMBRANES
TFG025-PTF	POLYPROPYLEN	PTFE
TFG025-PSP	POLYPROPYLEN	SANTOPRENE
TFG025-ACTF	ACETAL	PTFE
TFG025-KTF	PVDF	PTFE

# POMPE Techni-flow TFG100 1/2"

plastique

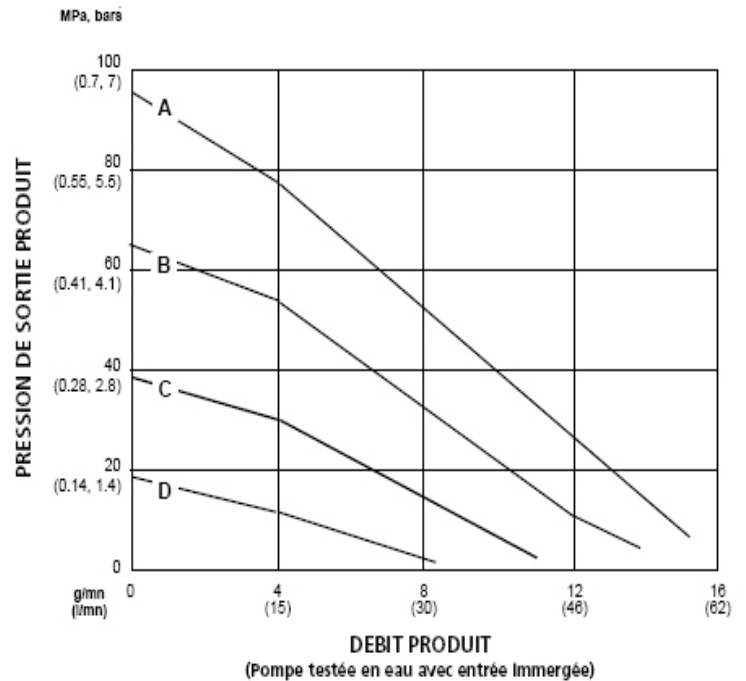
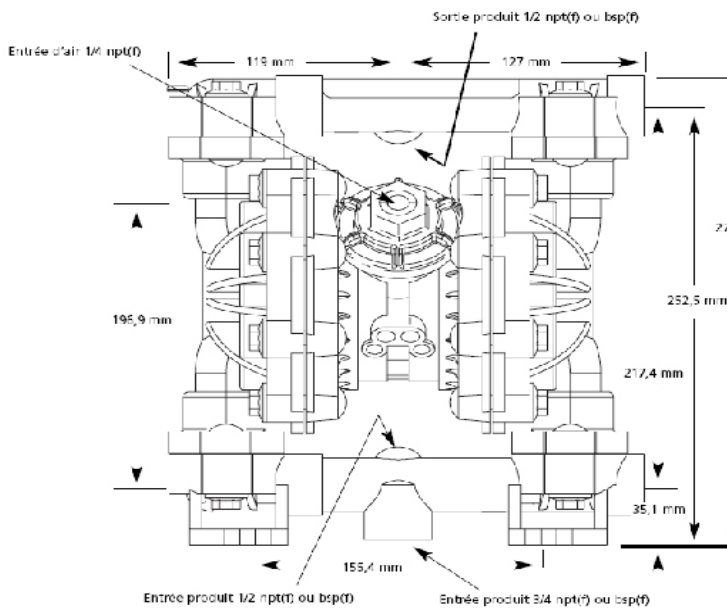
## SPECIFICATIONS



Débit maximum sur eau 57l/mn  
 Diamètre maximum de particules 2,5mm  
 Pression maxi fluide 7 bar  
 Aspiration maxi 3,7m a vide  
 Entré et sortie de produit 1/2+3/4"  
 Arrivée d'air 1/4"  
 Échappement d'air 1/4"  
 Matière du corps coté fluide  
 Acetal chargé carbone (atex)  
 Polypropylene  
 Pvdf

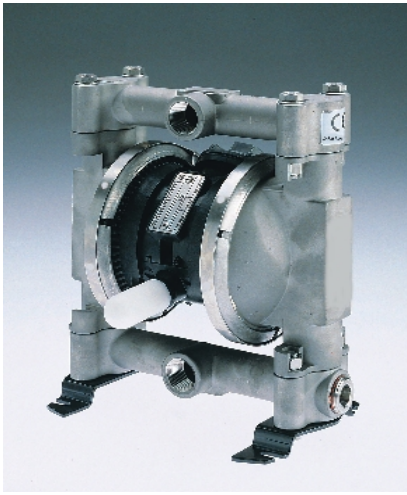
Matière des élastomères coté fluide  
 PTFE  
 Santoprène  
 BUNA

### Pression produit



### REFERENCES COURANTES:

REFERENCE	MATERIAUX CORPS	MATERIAUX MEMBRANES
TFG100-PTF	POLYPROPYLENE	PTFE
TFG100-PSP	POLYPROPYLENE	SANTOPRENE
TFG100-PBN	POLYPROPYLENE	BUNA
TFG100-KTF	PVDF	PTFE

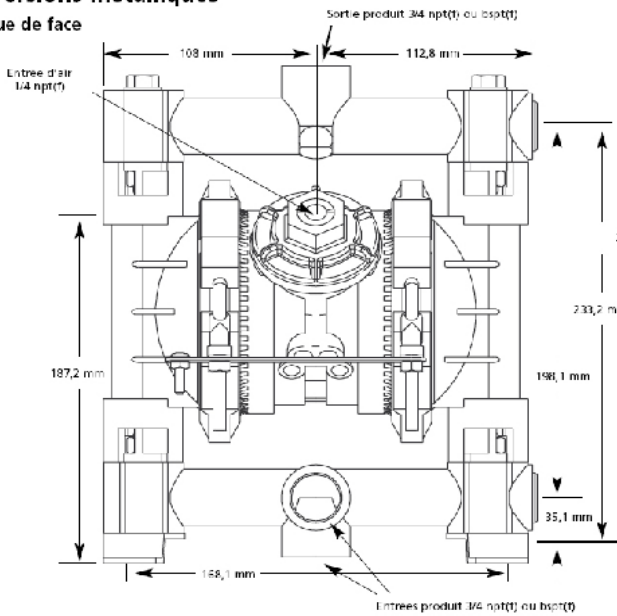


Débit maximum sur eau 61 l/mn  
 Diamètre maximum de particules 2,5mm  
 Pression maxi fluide 7 bar  
 Aspiration maxi 3,4m a vide  
 Entré et sortie de produit 3/4"  
 Arrivée d'air 1/4"  
 Échappement d'air 3/8"  
 Matière du corps coté fluide  
 Aluminium (atex)  
 Inox (atex)

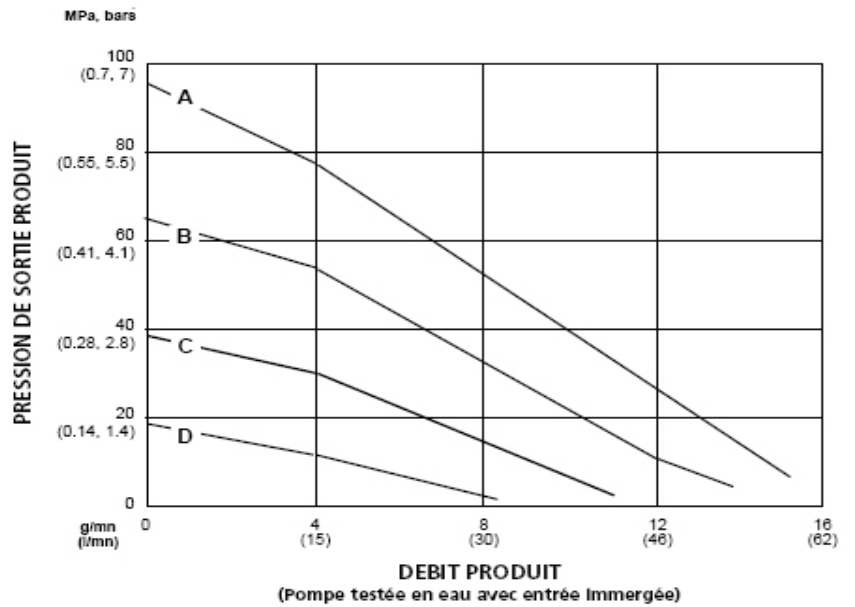
Matière des élastomères coté fluide  
 PTFE  
 Santoprène  
 BUNA

### versions métalliques

Vue de face



### Pression produit



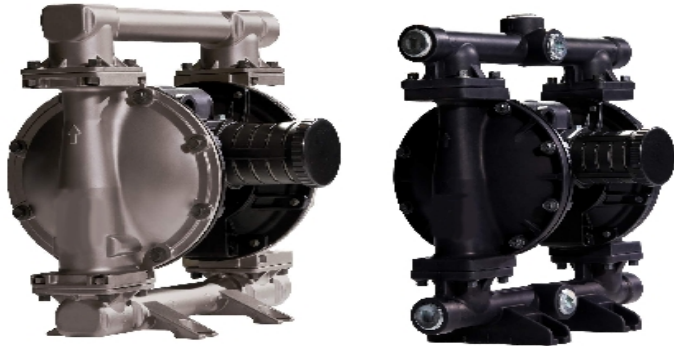
### REFERENCES COURANTES:

REFERENCE	MATERIAUX CORPS	MATERIAUX MEMBRANES
TFG100-ATF	ALUMINIUM	PTFE
TFG100-ABN	ALUMINIUM	BUNA
TFG100-STF	INOX	PTFE

# POMPE Techni-flow TFG200 1"

**métallique**

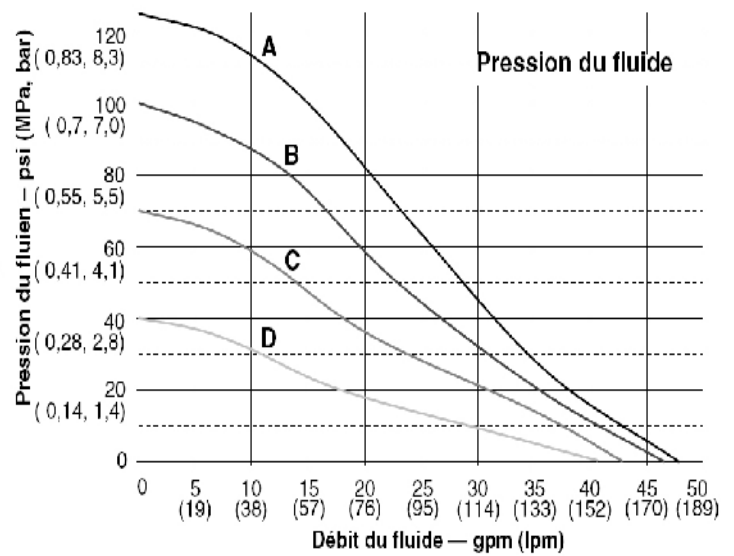
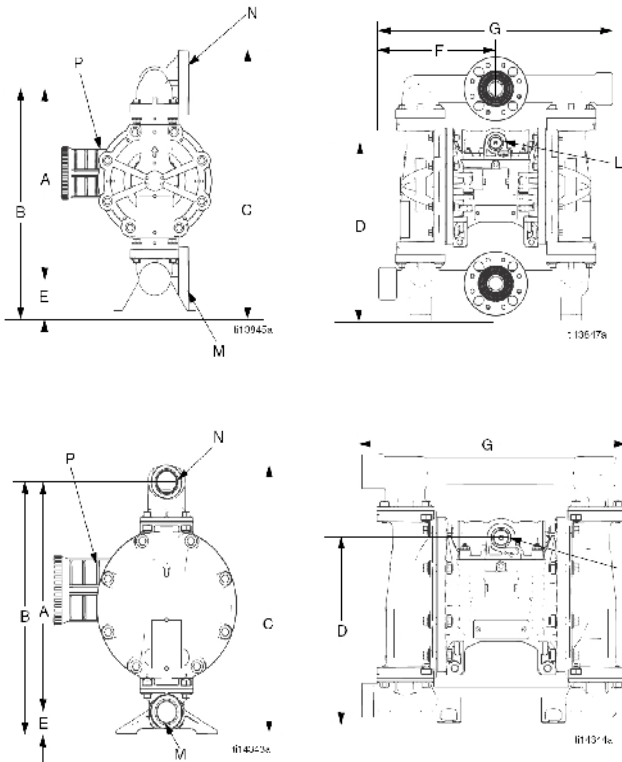
## SPECIFICATIONS



Débit maximum sur eau 189l/mn  
 Diamètre maximum de particules 3,2mm  
 Pression maxi fluide 8,6 bar  
 Aspiration maxi 4,9m a vide 8,8 humide  
 Entré et sortie de produit 1"  
 Arrivée d'air 1/2"

Matière du corps coté fluide  
 ALUMINIUM (atex)  
 INOX (atex)

Matière des élastomère coté fluide  
 PTFE  
 Santoprène  
 BUNA



### REFERENCES COURANTES:

REFERENCE	MATERIAUX CORPS	MATERIAUX MEMBRANES
TFG200-ATF	ALUMINIUM	PTFE
TFG200-ABN	ALUMINIUM	BUNA
TFG200-STF	INOX	PTFE

# POMPE Techni-flow TFG200 1"

Plastique

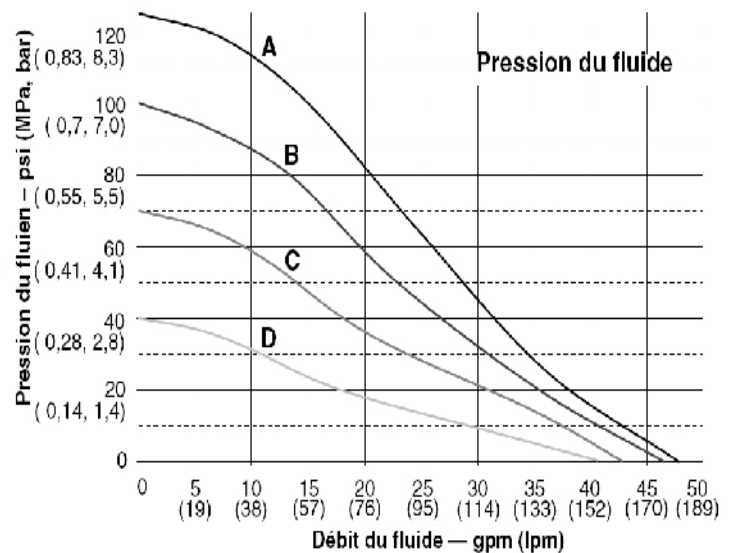
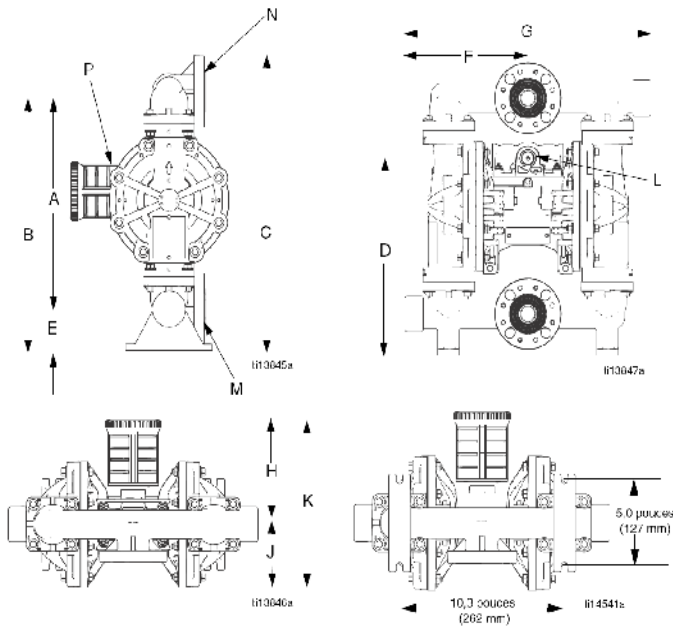
## SPECIFICATIONS



Débit maximum sur eau 189l/mn  
 Diamètre maximum de particules 3,2mm  
 Pression maxi fluide 8,6 bar  
 Aspiration maxi 4,9m a vide 8,8 humide  
 Entré et sortie de produit 1" brides ANSI/DIN  
 Arrivée d'air 1/2"

Matière du corps coté fluide  
 Polypropylene  
 PvdF

Matière des élastomères coté fluide  
 PTFE  
 Santoprène



### REFERENCES COURANTES:

REFERENCE	MATERIAUX CORPS	MATERIAUX MEMBRANES
TFG200-PTF	POLYPROPYLEN	PTFE
TFG200-PSP	POLYPROPYLEN	SANTOPRENE
TFG200-KTF	PVDF	PTFE

# POMPE Techni-flow TFG400 1"1/2

Métallique

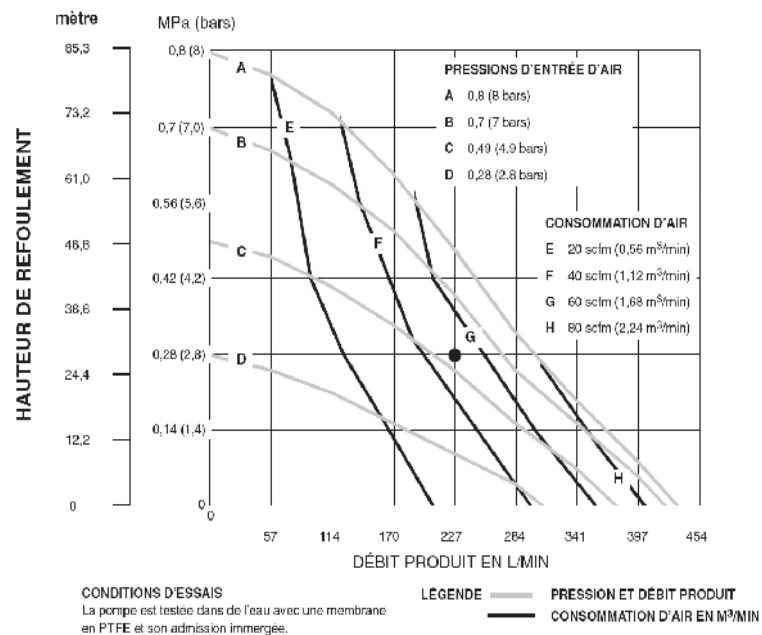
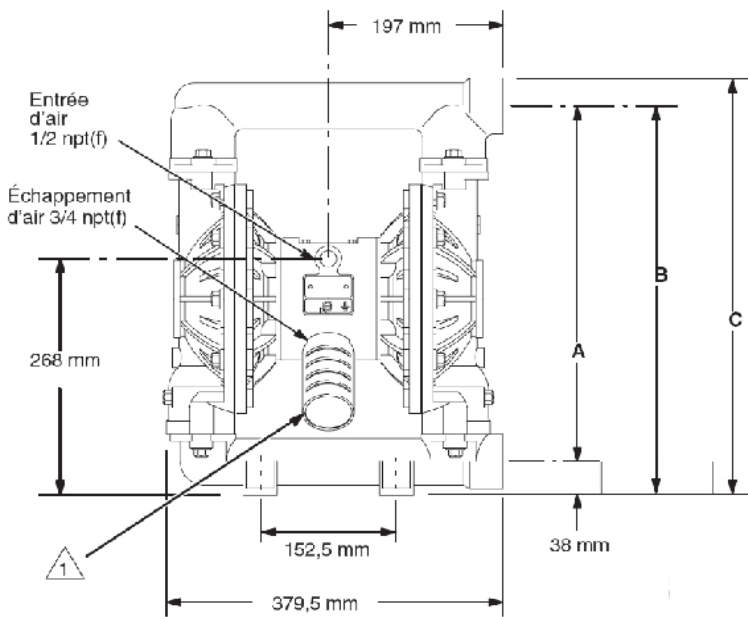
## SPECIFICATIONS



Débit maximum sur eau 378,5l/mn  
 Diamètre maximum de particules 4,8mm  
 Pression maxi fluide 8,4 bar  
 Aspiration maxi 6m a vide  
 Entré et sortie de produit 1"1/2  
 Arrivée d'air 1/2  
 Échappement d'air 3/4"  
 Matière du corps coté fluide  
 Aluminium (atex)  
 Inox

Matière des élastomères coté fluide  
 PTFE  
 Santoprène  
 Buna

VUE DE FACE



## REFERENCES COURANTES:

REFERENCE	MATERIAUX CORPS	MATERIAUX MEMBRANES
TFG400-ATF	ALUMINIUM	PTFE
TFG400-ASP	ALUMINIUM	SANTOPRENE
TFG400-ABN	ALUMINIUM	BUNA
TFG400-STF	INOX	PTFE

# POMPE Techni-flow TFG400

Plastique

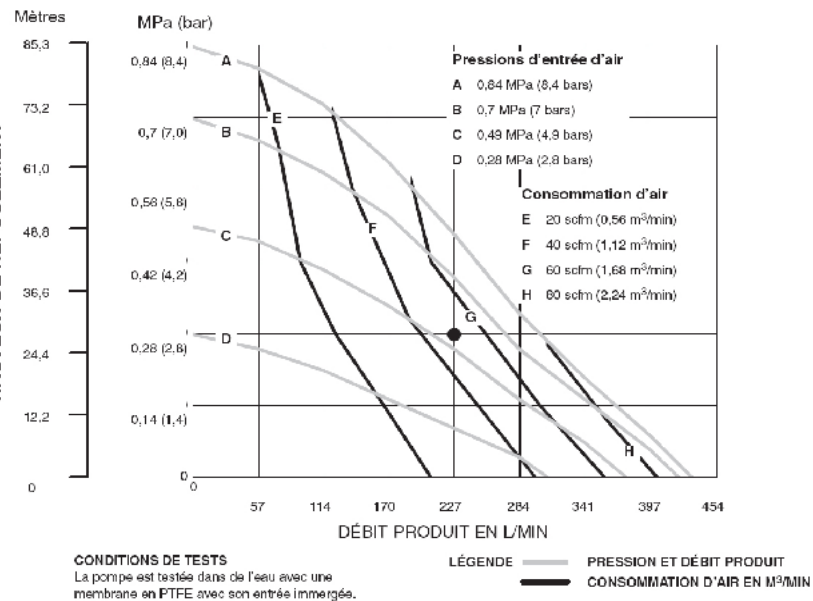
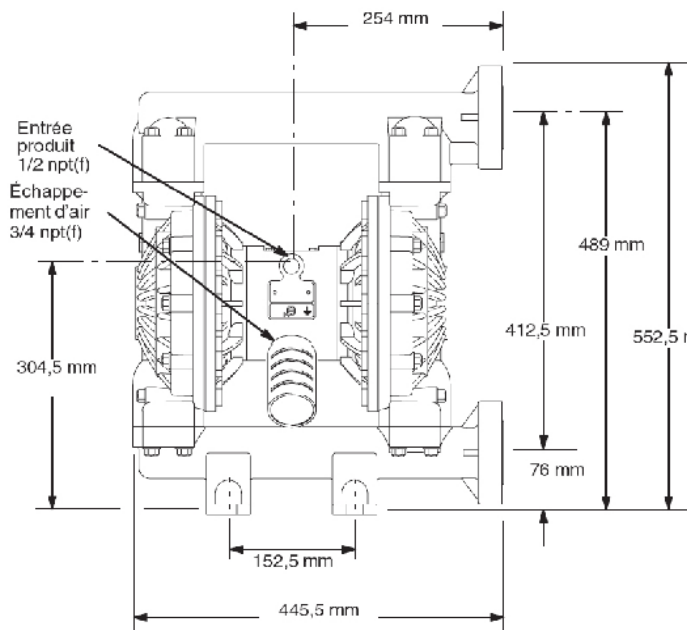
## SPECIFICATIONS



Débit maximum sur eau 378,5l/mn  
 Diamètre maximum de particules 4,8mm  
 Pression maxi fluide 8,4bar  
 Aspiration maxi 6,1m a vide  
 Entré et sortie de produit 1"1/2  
 Arrivée d'air 1/2"  
 Échappement d'air 3/4"

Matière du corps coté fluide  
 Polypropylene  
 PvdF

Matière des élastomères coté fluide  
 PTFE  
 Santoprène



## REFERENCES COURANTES:

REFERENCE	MATERIAUX CORPS	MATERIAUX MEMBRANES
TFG400-PTF	POLYPROPYLEN	PTFE
TFG400-PSP	POLYPROPYLEN	SANTOPRENE
TFG400-KTF	PVDF	PTFE

# POMPE Techni-flow TFG800 2"

Métallique

## SPECIFICATIONS

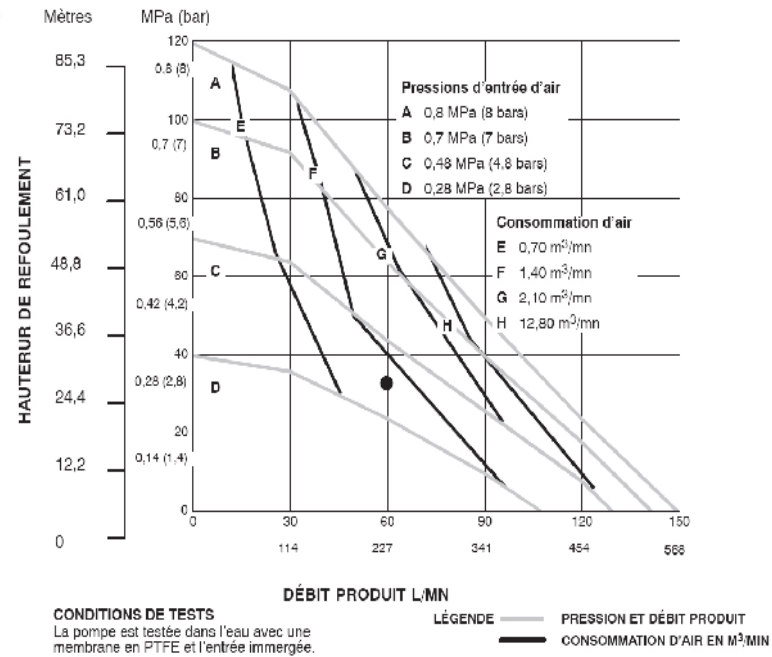
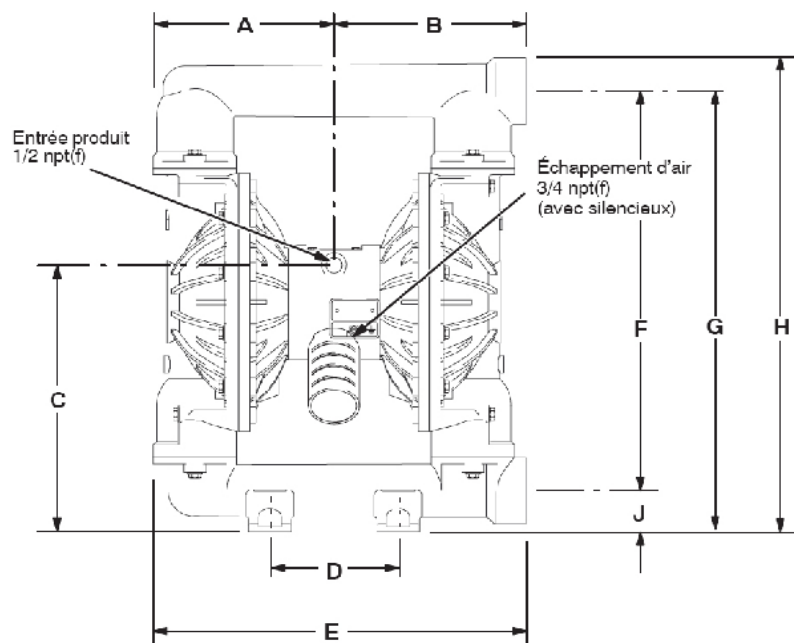


Débit maximum sur eau 568l/mn  
 Diamètre maximum de particules 6,3mm  
 Pression maxi fluide 8,4 bar  
 Aspiration maxi 6,3m a vide  
 Entré et sortie de produit 2"  
 Arrivée d'air 1/2"  
 Échappement d'air 3/4"

Matière du corps coté fluide  
 Aluminium  
 Inox

Matière des élastomères coté fluide  
 PTFE  
 Santoprène  
 Buna

VUE DE FACE



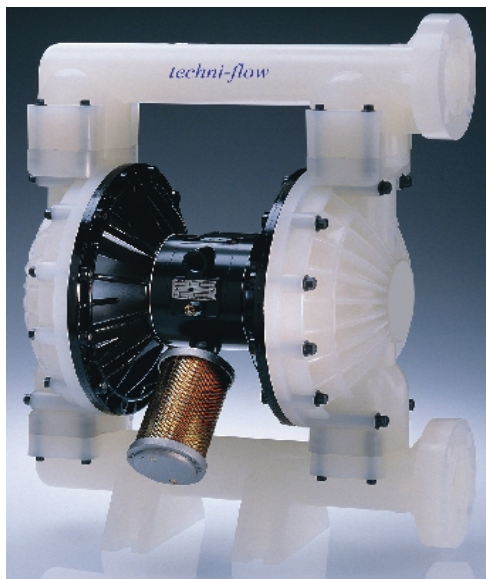
### REFERENCES COURANTES:

REFERENCE	MATERIAUX CORPS	MATERIAUX MEMBRANES
TFG800-ATF	ALUMINIUM	PTFE
TFG800-ASP	ALUMINIUM	SANTOPRENE
TFG800-ABN	ALUMINIUM	BUNA
TFG800-STF	INOX	PTFE

# POMPE Techni-flow TFG800

Plastique

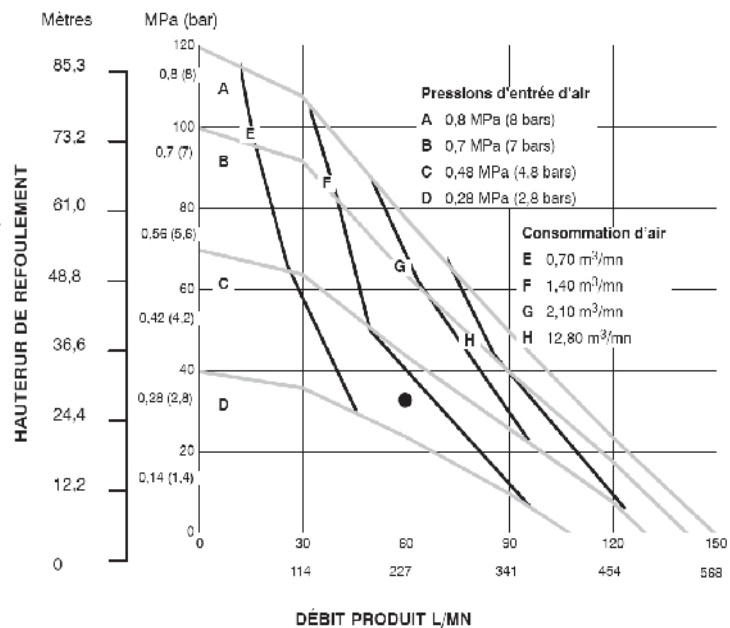
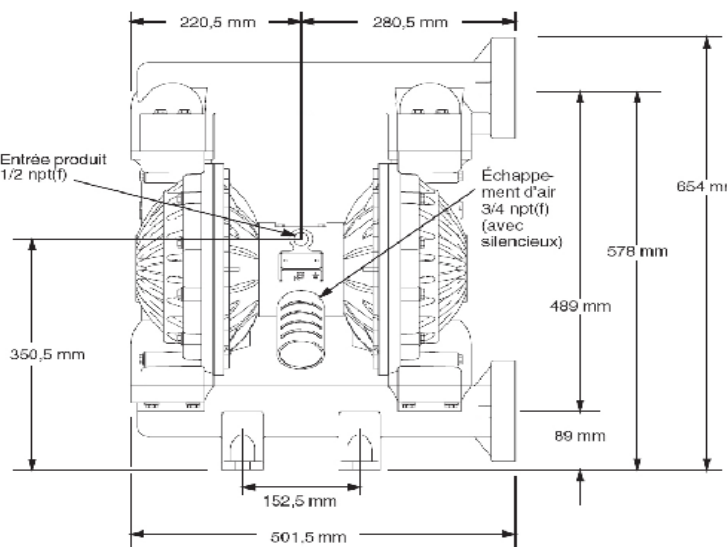
## SPECIFICATIONS



Débit maximum sur eau 568l/mn  
 Diamètre maximum de particules 6,3mm  
 Pression maxi fluide 8,4bar  
 Aspiration maxi 6,1m a vide  
 Entré et sortie de produit 2" brides ANSI  
 Arrivée d'air 1/2"  
 Échappement d'air 3/4"  
 Matière du corps coté fluide  
 Polypropylene  
 PvdF

Matière des élastomères coté fluide  
 PTFE  
 Santoprène

VUE DE FACE



CONDITIONS DE TESTS  
 La pompe est testée dans l'eau avec une membrane en PTFE et l'entrée immergée.

LÉGENDE — PRESSION ET DÉBIT PRODUIT  
 — CONSUMMATION D'AIR EN M³/MIN

## REFERENCES COURANTES:

REFERENCE	MATERIAUX CORPS	MATERIAUX MEMBRANES
TFG800-PTF	POLYPROPYLEN	PTFE
TFG800-PSP	POLYPROPYLEN	SANTOPRENE
TFG800-KTF	PVDF	PVDF

# POMPE Techni-flow TFG1500 3"

## SPECIFICATIONS



Débit maximum sur eau 1041l/mn  
 Diamètre maximum de particules 9,4mm  
 Pression maxi fluide 8,4 bar  
 Aspiration maxi 2,4m a vide  
 Entré et sortie de produit 3"Brides ANSI/DIN  
 Arrivée d'air 3/4"

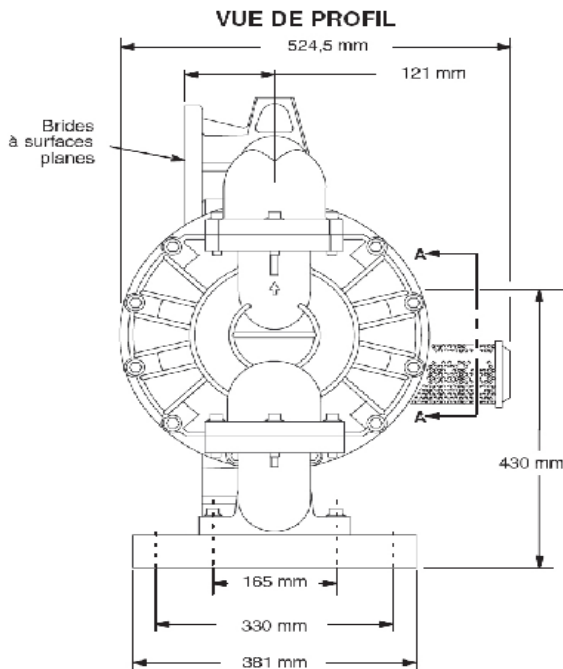
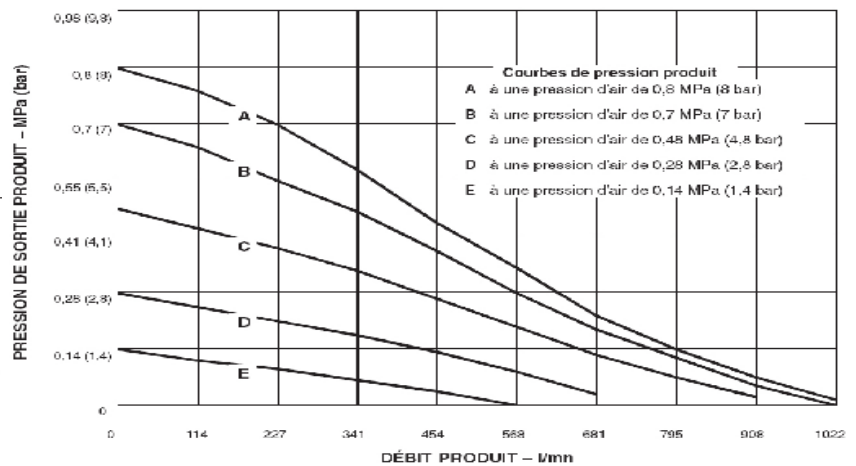
Matière du corps coté fluide  
 Aluminium

Matière des élastomères coté fluide  
 PTFE  
 SANTOPRENE  
 BUNE

### Tableau de performances

Pression de sortie produit

Conditions de test: La pompe est testée dans l'eau avec l'entrée immergée.



### REFERENCES COURENTES:

REFERENCE	MATERIAUX CORPS	MATERIAUX MEMBRANES
TFG1500-ATF	ALUMINIUM	PTFE
TFG1500-ASP	ALUMINIUM	SANTOPRENE
TFG1500-ABN	ALUMINIUM	BUNA

[Pompe@pompe-techni-flow.com](mailto:Pompe@pompe-techni-flow.com)

# Techni-flow

## POMPE PERISTALTIQUE

DISTRIBUE PAR

### PRINCIPE DE FONCTIONNEMENT






Le principe de fonctionnement de la pompe péristaltique est attractif de part sa simplicité et ses avantages. Un tube de dimensions précises, fabriqué à partir de différents types d'élastomères ou thermoplastiques, est logé dans le corps de la pompe.

Après avoir été comprimé par l'action du patin ou rouleau fixé sur le rotor, le tube recouvre sa forme initiale et crée un phénomène de vide qui permettra l'aspiration du liquide. Le liquide se trouve alors dans l'espace entre les deux rouleaux et est délicatement poussé vers le côté opposé à l'aspiration. C'est pourquoi cette pompe volumétrique a de nombreux avantages.

### PRINCIPALES CARACTÉRISTIQUES:

- Auto amorçante **jusqu'à 9 m**
- Fonctionne **à sec** sans dommage
- Pas de **garniture** d'étanchéité
- Rotation **réversible**

- Applications de **dosage** + - 1%
- **Maintenance** facile et économique
- Résistante à la **corrosion**
- Silencieuse
- **Nettoyage** facile
- Résistante à l'**abrasion**

	TF-DS-M Débit de 4ml/mn a 1400ml/mn	
	AMP-10 21 a 151 l/h AMP-13 34 à 248l/h AMP16 81 a 580l/h AMP19 105 à 767l/h AMP22 250l/h à 1075 l/h	<b>P MAXI 8 BAR</b> Raccord asp/ref 3/8" Raccord asp/ref 3/8" Raccord asp/ref 3/4" Raccord asp/ref 1" Raccord asp/ref 1"
	FMP30 468 à 1716l/h FMP40 990 à 3630 l/h FMP50 1240 l/h à 5100l/h FMP60 3.5m3/h à 13m3/h FMP70 5.6 m3/h à 26.8m3/h	<b>P MAXI 8 BAR</b> Raccord asp/ref 1"1/4 Raccord asp/ref 1"1/2 Raccord asp/ref bride DN40 din Raccord asp/ref bride DN50 din Raccord asp/ref bride DN60 din
	RBT25 324l/h à 1224 l/h RBT32 828l/h à 2737 l/h RBT40 1790l/h à 4872l/h RBT 60 4 M3/h à 11m3/h RBT 70 5.4 M3/H à 16m3/h	<b>P MAXI 15 BAR</b> Raccord asp/ref bride DN25 din Raccord asp/ref bride DN32 din Raccord asp/ref bride DN40 din Raccord asp/ref bride DN60 din Raccord asp/ref bride DN65 din
	<b>AGROALIMENTAIRE</b>	Raccord agroalimentaire Tri-clamp

### EXEMPLES D'APPLICATIONS:


- **Boues, lait de chaux, mortier, alimentation de filtre presse, carbonates, ....**
- **Peintures, colles, encres, latex, pigments, huiles, détergents, acides, peroxydes,...**
- **Produits laitiers, vin, sauces, confitures, mayonnaise, morceaux de viande, jus de fruits,,,**












# Techni-flow

DISTRIBUE PAR:

[Pompe@pompe-techni-flow.com](mailto:Pompe@pompe-techni-flow.com)**POMPE VIDE FUT CORPS PVDF**

Caractéristiques	Corps de pompe	Grande pression	Grand débit		
	Forme de turbine Diamètre de tubes plongeur maxi mm Température du liquide maxi °C Matériaux: corps de pompe. : Roue radial. Raccord flexible cannelé: (livré en standard, autre diamètre sur demande)	HP 41 50 PVDF ETFE DN 25	BP 41 50 PVDF ETFE DN25		
	Cote nominale 700 mm* arbre HC Cote nominale 1000 mm* arbre HC Cote nominale 1200 mm* arbre HC	10-113 10-115 <b>10-117</b>	10-114 10-116 <b>10-118</b>	TF-PV-700-HP-HC TF-PV-1000-HP-HC <b>TF-PV-1200-HP-HC</b>	TF-PV-700-BP-HC TF-PV-1000-BP-HC <b>TF-PV-1200-BP-HC</b>


	<b>Moteur TF150</b> Tension 230V 50HZ Puissance: 250W Sans variateur de vitesse REF TF150 Avec variateur de vitesse REF TF150-VF	Débit Haut refoul Viscosité Densité	40 l/mn 9 m ce 100 1.4 300	50 l/mn 5 mce 100 1.1 200
	<b>Moteur TF190</b> Tension 230V 50HZ Puissance: 500W Sans variateur de vitesse REF TF190 Avec variateur de vitesse REF TF190-VF	Débit Haut refoul Viscosité Densité	64 16 mce 600 1.8	88 8 mce 400 1.3
	<b>Moteur TF280</b> Tension 230V 50HZ Puissance: 825W Sans variateur de vitesse REF TF280 Avec variateur de vitesse REF TF280-VF	Débit Haut refoul Viscosité Densité	90 28 1000 1.9	160 14 600 1.4
	<b>Moteur TF400 ATEX</b> Tension 230V 50HZ Puissance: 550W Sans variateur de vitesse REF TF400 Eex de II A T6 IP 54	Débit Haut refoul Viscosité Densité	64 16 mce 600 1.8	88 8 mce 400 1.3
	<b>Moteur TF-AIR3 ATEX</b> <b>PNEUMATIQUE</b> Puissance: 450W	Débit Haut refoul Viscosité Densité	60 27 600 cpo 1.8	120 10 300cpo 1.3
<b>ACCESSOIRE:</b> -Pistolet polypropylène -Pistolet PVDF -Pistolet inox -pistolet laiton nickelé		-Débitmètre polypropylène -Débitmètre pvdf -Débitmètre inox		
-Crépine polypropylène -Crépine inox		-Flexible pour fluide neutre -Flexible pour fluide agressif -Flexible pour fluide inflammable		






[Pompe@pompe-techni-flow.com](mailto:Pompe@pompe-techni-flow.com)





# Techni-flow

POMPE VIDE FUT CORPS INOX

DISTRIBUE PAR:

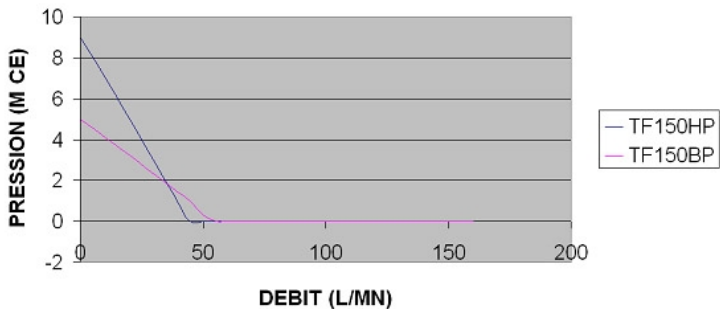
Caractéristiques	Corps de pompe	Grande pression		Grand débit
	Forme de turbine Diamètre de tubes plongeur maxi mm Température du liquide maxi °C Matériaux: corps de pompe. : Roue radial. Raccord flexible cannelé: (livré en standard, autre diamètre sur demande)	HP 41 50 INOX ETFE DN 25	BP 41 50 INOX ETFE DN25	
	Cote nominale 700 mm* arbre inox Cote nominale 1000 mm* arbre inox <b>Cote nominale 1200 mm* arbre inox</b>	10-119 10-121 <b>10-123</b>	10-120 10-122 <b>10-124</b>	TF-SS-700-HP-S TF-SS-1000-HP-S <b>TF-SS-1200-HP-S</b>

	<b>Moteur TF150</b> Tension 230V 50HZ Puissance: 250W Sans variateur de vitesse REF TF150 Avec variateur de vitesse REF TF150-VF	Débit Haut refoul Viscosité Densité	40 l/mn 9 m ce 100 1.4 300	50 l/mn 5 mce 100 1.1 200
	<b>Moteur TF190</b> Tension 230V 50HZ Puissance: 500W Sans variateur de vitesse REF TF190 Avec variateur de vitesse REF TF190-VF	Débit Haut refoul Viscosité Densité	64 16 mce 600 1.8	88 8 mce 400 1.3
	<b>Moteur TF280</b> Tension 230V 50HZ Puissance: 825W Sans variateur de vitesse REF TF280 Avec variateur de vitesse REF TF280-VF	Débit Haut refoul Viscosité Densité	90 28 1000 1.9	160 14 600 1.4
	<b>Moteur TF400 ATEX</b> Tension 230V 50HZ Puissance: 550W Sans variateur de vitesse REF TF400 Eex de II A T6 IP 54	Débit Haut refoul Viscosité Densité	64 16 mce 600 1.8	88 8 mce 400 1.3
	<b>Moteur TF-AIR3 ATEX</b> <b>PNEUMATIQUE</b> Puissance: 450W	Débit Haut refoul Viscosité Densité	60 27 600 cpo 1.8	120 10 300cpo 1.3

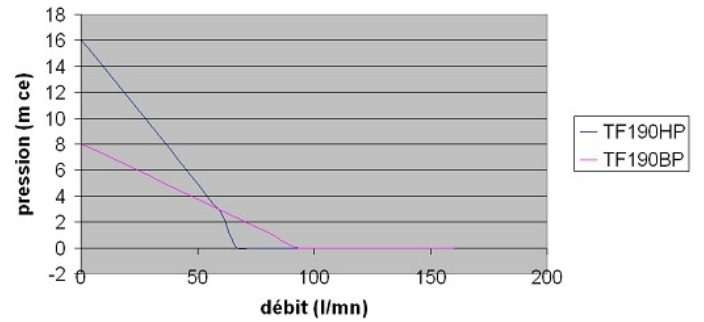
<b>ACCESSOIRE:</b> -Pistolet polypropylène -Pistolet PVDF -Pistolet inox -pistolet laiton nickelé		-Débitmètre polypropylène -Débitmètre pvdf -Débitmètre inox	
-Crépine polypropylène -Crépine inox		-Flexible pour fluide neutre -Flexible pour fluide agressif -Flexible pour fluide inflammable	

Les courbes de débit des pompes vide fûts *techni-flow* sont données pour le pompage d'eau , avec les raccords cannelés pour flexible DN 25 mm.

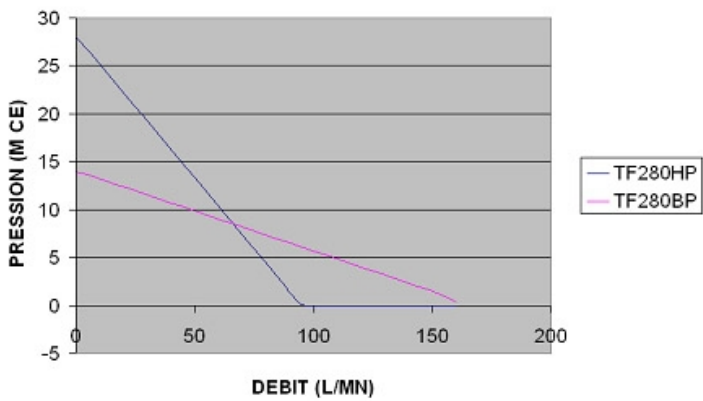
**POMPE VIDE FUT TECHNI-FLOW TF150  
HP/TF150BP**



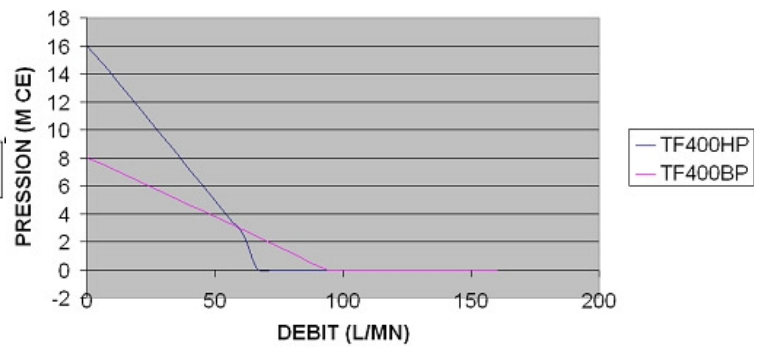
**POMPE VIDE FUT TECHNI-FLOW TF190HP/TF190BP**



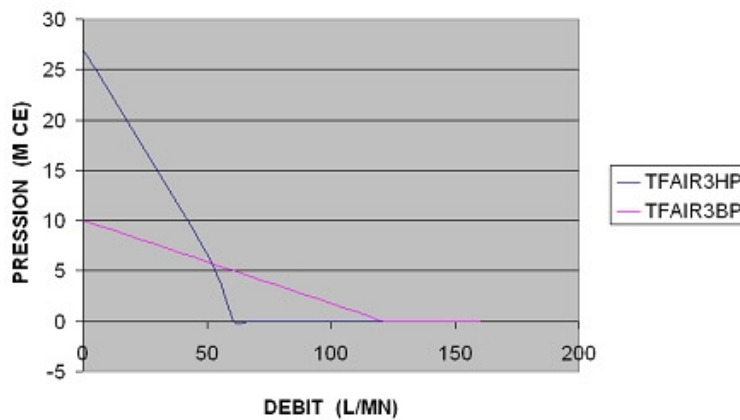
**POMPE VIDE FUT TECHNI-FLOW TF280  
HP/TF280BP**



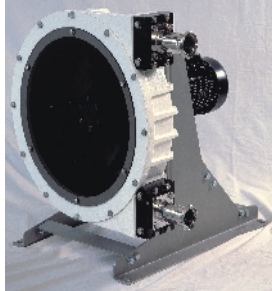
**POMPE VIDE FUT TECHNI-FLOW TF400HP/TF400BP**



**POMPE VIDE FUT TECHNI-FLOW TFAIR3  
HP/TFAIR3 BP**



# Pompes Techni-flow®



*Pompes péristaltique pour:*

*Fluides visqueux  
Fluide chimique  
Fluide alimentaire*



*Pompes vide futs pour:*

*Fluides visqueux  
Fluides chimiques  
Fluides alimentaires*

[pompe@pompe-techni-flow.com](mailto:pompe@pompe-techni-flow.com)  
<http://www.pompe-techni-flow.com>