

Pompe pneumatique à double membrane

- **Raccords étanches par brides à boulonner - sans collier de serrage !**
- **Passages largement dimensionnés pour les viscosités élevées**
- **Entretien facile du distributeur pneumatique**
- **Construction ultra-robuste**
- **Débit produit jusqu'à 1 041 l/mn**

**"La pompe 3"
la plus fiable et
la plus facile à
entretenir
du marché !**



La pompe TFG1500 est la plus grosse pompe de la gamme techni-flow à double membrane. Sa taille lui permet de débiter plus de 1 041 l/mn.

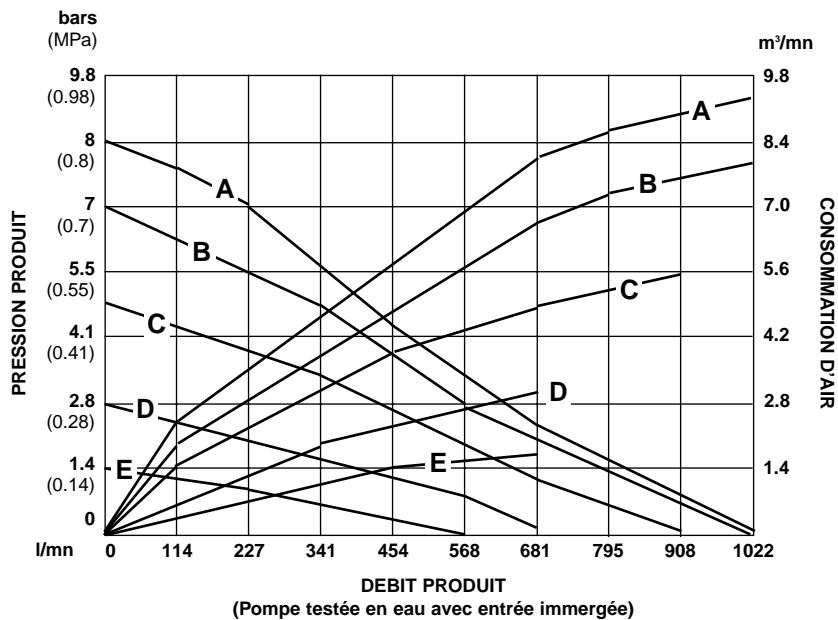
La pompe tfg1500 à lubrification permanente a été élaborée pour les industries chimiques, pétrochimiques, papetières et minières. Elle se glorifie de posséder la vanne de distribution pneumatique la plus fiable du monde. Grâce à sa conception innovante, elle élimine les problèmes de fermeture et de blocage et elle s'entretient sans démontage de la pompe.

Sa construction ultra-robuste en fait une pompe idéale pour les applications les plus difficiles de transport des produits chimiques, d'alimentation des filtres-presses et d'assèchement.

Caractéristiques techniques

Pression maximale de service produit	8,4 bars (0,84 MPa)
Plage de pression d'air de service	1,4 à 8,4 bars (0,14 à 0,84 MPa)
Consommation d'air maximale	325 scfm
Consommation d'air	
à 4,7 bar (480 kPa) / 379 l/mn	1,26 m ³ /mn
Débit libre maximum	1041 l/mn
Vitesse maximale de la pompe	135 cycles/mn
Litres par cycle	7,6
Hauteur d'aspiration maximale (eau)	
à vide	2,4 m
sous eau	7,6 m
Granulométrie maximale pompable	9,4 mm
Entrée d'air	3/4 npt(f)
Température maximale de service	65°C
Entrée produit	Bride 4 boulons 3" ANSI /Bride DIN 8 boulons
Sortie produit	Bride 4 boulons 3" ANSI /Bride DIN 8 boulons
Parties en contact avec le produit	
Alumimum	aluminum, Téflon, Santoprene, Hytrel, acier galvanisé, acétal, acier inox
Poids	
Alumimum	68 kg
Manuel et mode d'emploi	
Alumimum	308-639

Abaque de fonctionnement - TFG-1500



Légende des variations de pression

- A** à 8 bars (0,8 MPa)
- B** à 7 bars (0,7 MPa)
- C** à 4,8 bars (0,48 MPa)
- D** à 2,8 bars (0,28 MPa)
- E** à 1,4 bars (0,14 MPa)

Accessoires

110-197 Raccord rapide d'alimentation d'air (3/4)
Pression de service maxi : 21 bars (2,1 MPa).
Entrée/sortie : 3/4 npt(f), acier.

110-200 Raccord rapide d'alimentation d'air (3/4)
Pression de service maxi : 21 bars (2,1 MPa).
Entrée/sortie : 3/4 npt(f), laiton.

107-141 Vanne d'arrêt d'air à décompression
Entrée/sortie : 3/4 npt(f), bronze.

224-040 Vanne d'air anti-emballement
Pression de service maxi: 8,3 bars (0,83 MPa).
cfm maxi à 7 bars (0,7 MPa): 250 scfm.
Entrée/sortie : 3/4 npt(f), alliage d'aluminium.

238-881 Ensemble FRL
Pression de service maxi: 8,3 bars (0,83 MPa).
Entrée/sortie : 3/4 npt(f), zinc.

222-011 Câble et pince de mise à la terre
Longueur : 7,6 m, section (1,5 mm²).

180-187 Régulateur d'air haut débit
Pression de service maxi : 21 bars (2,1 MPa).
cfm maxi à 7 bars (0,7 MPa) : 380 scfm.
Orifices : 6 mm.
Entrée/sortie : 3/4 npt(f).

106-150 Filtre à air
Pression de service maxi : 17,2 bars (1,72 MPa).
cfm maxi à 7 bars (0,7 MPa) : 260 scfm.
Entrée/sortie : 3/4 npt(fbe), zingué.

Kits de bride d'adaptation

Entrée/sortie : ANSI / npt.

239-392 Acier inox

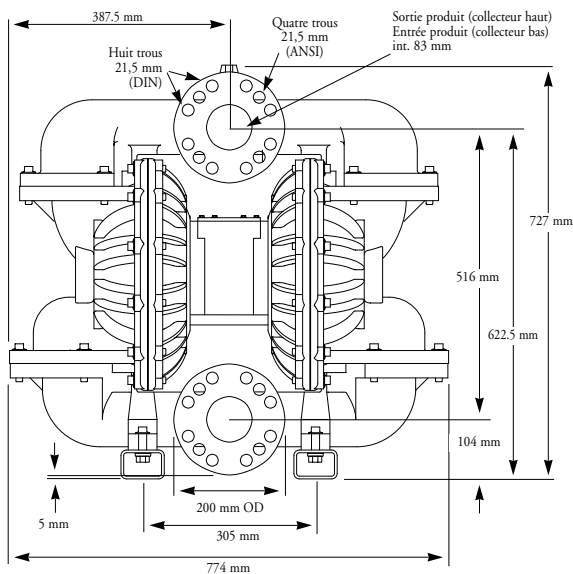
239-391 Acier au carbone

207-675 Collecteur d'air 90°
Entrée/sortie : 3/4 npt(f) x 3/4 npt(m).
1/4 npt(f) et 1/8 npt(f) pour accessoires.
Acier au carbone.

238-765 Kit de réparation du distributeur pneumatique

Schémas cotés - Série Heavy-Duty

Vue de face



Vue de côté

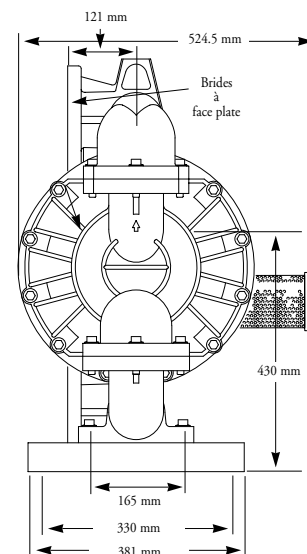
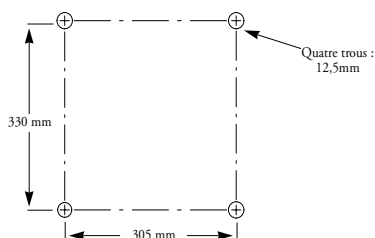


Schéma des trous de montage



Références de commande de la POMPE TFG1500

Pour composer le numéro de référence de votre pompe dans le tableau ci-dessous, identifiez les six éléments alphanumériques qui la désignent, de gauche à droite. Le premier élément est toujours un "D", désignant les pompes à membranes techni-flow. Les cinq autres éléments désignent les matériaux de construction. Exemple : une pompe à moteur pneumatique et partie produit en aluminium, sièges en acier inox, billes et membranes en Santoprene est désignée par : DK3-366.

Pompe à membranes	Moteur pneumatique	Partie produit	Choisir un élément par colonne		
			Sièges	Billes	Membranes
D	K	3 (Aluminium)			

Kits de conversion/réparation

Les kits de conversion/réparation peuvent être commandés séparément. Pour la réparation des sièges, billes et membranes, sélectionnez les six éléments alphanumériques qui désignent votre pompe dans le tableau ci-dessous, de gauche à droite. Les trois premiers éléments sont toujours "DOK". Les trois autres désignent les matériaux de construction. Pour omettre un composant, choisissez "0". Exemple : pour commander uniquement des membranes en Téflon pour une pompe 3275 métallique, indiquez la référence DOK-001.

Pompe à membranes	Kit	Kit	Choisir un élément par colonne		
			Sièges	Billes	Membranes
D	0	K	0 (aucun)	0 (aucune)	0 (aucune)
			3 (inox 316)	1 (Téflon)	1 (Téflon)*
			5 (Hytrel)	2 (Acétal)	5 (Hytrel)
			6 (Santoprene)	6 (Santoprene)	6 (Santoprene)
			8 (Viton)*		

**Appelez le Service Clients pour la disponibilité*

TECHNI-FLOW

TEL: 33 5 63 02 00 10

FAX: 33 5 63 02 00 20

