

# PRIUS

## Fiche technique

### Pompe doseuse électromécanique à membrane

**PRIUS**

La pompe doseuse électromécanique à membrane PRIUS combine fiabilité, résistance chimique et large gamme de débit lui permettant de répondre à un grand nombre d'applications.

### Fonctions

- Débit jusqu'à 500 l/h
- Pression jusqu'à 10 bar
- Pièces hydrauliques disponibles en plusieurs dimensions et matériaux
- Tête doseuse avec purge manuelle
- Membrane en PTFE (pleine masse)
- Alimentation monophasée ou triphasée

### Caractéristiques

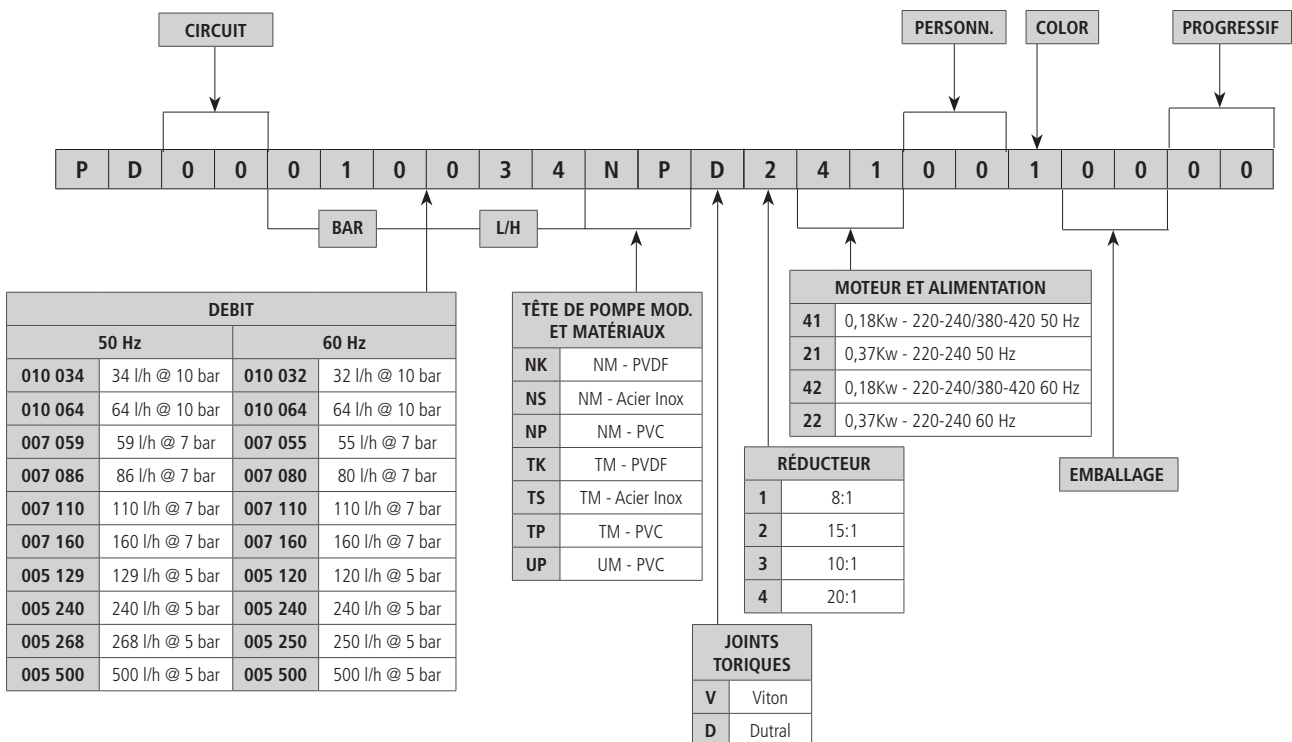
- Carcasse en aluminium (revêtement en Epoxy)
- Retour membrane par rappel ressort
- Conditions ambiantes ..... 0 ÷ 40°C
- Température du liquide avec tête en PVDF: 0 ÷ 65°C \*
- Température du liquide avec tête en Acier Inox: 0 ÷ 90°C \*
- Température du liquide avec tête en PVC: 0 ÷ 40°C
- Classe de l'installation ..... II
- Pollution level ..... 2
- Niveau de pollution ..... 78 dbA (± 5 dB)
- Protection ..... IP 55
- Maximum hauteur installation ..... 3 m
- Capacité du réservoir d'huile ..... 0.3 l (se référer au tableau ci-contre pour la liste des huiles disponibles)

\* Les conditions de températures spécifiées peuvent être dépassées pendant une durée de 15 minutes dans le cadre de processus de stérilisation ou de nettoyages à l'eau chaude. flushing with hot water.



HUILES TYPES	
MARQUE	REFERENCES
MOBIL	MOBILGEAR 632
SHELL	OMALA OIL 320
BP	ENERGOL GR-XP 320
IP	MELLANA OIL 320
ESSO	SPARTAN EP 320
AGIP	BLASIA 320

### Configuration



# PRIUS

## Fiche technique

### Pompe doseuse électromécanique à membrane

PRIUS - 50 Hz

ALIMENTATION ..... 220-240/380-420 V - Δ/Y

Modèles	Débit		Max Pression		Réducteur	Course maximum	Fréquence d'impulsion	Membrane	50 Hz motor	MODELES DE TÊTE DE POMPE			RACCORD TUBE		
	l/h	GPH	BAR	PSI						PVDF	PVC	SS	PVDF	PVC	SS
010034	34	7	10	145	15 : 1	3	94	PTFE	0,18 Kw	NM	NM	NM	1/2" 13 mm (d.int.)	G3/4" 16 mm (d.int.)	R1/2" G1/2"
010064	64	17	10	145	8 : 1	3	175	PTFE	0,18 Kw	NM	NM	NM	1/2" 13 mm (d.int.)	G3/4" 16 mm (d.int.)	R1/2" G1/2"
007059	59	16	7	101,5	15 : 1	3	94	PTFE	0,37 Kw	TM	TM	TM	3/4" 13 mm (d.int.)	G3/4" 16 mm (d.int.)	R3/4" G3/4"
007086	86	23	7	101,5	15 : 1	4	94	PTFE	0,37 Kw	TM	TM	TM	3/4" 13 mm (d.int.)	G3/4" 16 mm (d.int.)	R3/4" G3/4"
007110	110	29	7	101,5	8 : 1	3	175	PTFE	0,37 Kw	TM	TM	TM	3/4" 13 mm (d.int.)	G3/4" 16 mm (d.int.)	R3/4" G3/4"
007160	160	42	7	101,5	8 : 1	4	175	PTFE	0,37 Kw	TM	TM	TM	3/4" 13 mm (d.int.)	G3/4" 16 mm (d.int.)	R3/4" G3/4"
005129	129	34	5	72,5	15 : 1	6	94	PTFE	0,37 Kw	TM	TM	TM	3/4" 18 mm (d.int.)	G1" 20 mm (d.int.)	R3/4" G3/4"
005240	240	63	5	72,5	8 : 1	6	175	PTFE	0,37 Kw	TM	TM	TM	3/4" 18 mm (d.int.)	G1" 20 mm (d.int.)	R3/4" G3/4"
005268	268	71	5	72,5	15 : 1	6	94	PTFE	0,37 Kw	--	UM	--	G1" F	G1-1/2" 32 mm (d.int.)	R1" G1"
005500	500	132	5	72,5	8 : 1	6	175	PTFE	0,37 Kw	--	UM	--	G1" F	G1-1/2" 32 mm (d.int.)	R1" G1"

# PRIUS

## Fiche technique

### Pompe doseuse électromécanique à membrane

PRIUS - 60 Hz

ALIMENTATION ..... 440-480 V - Y

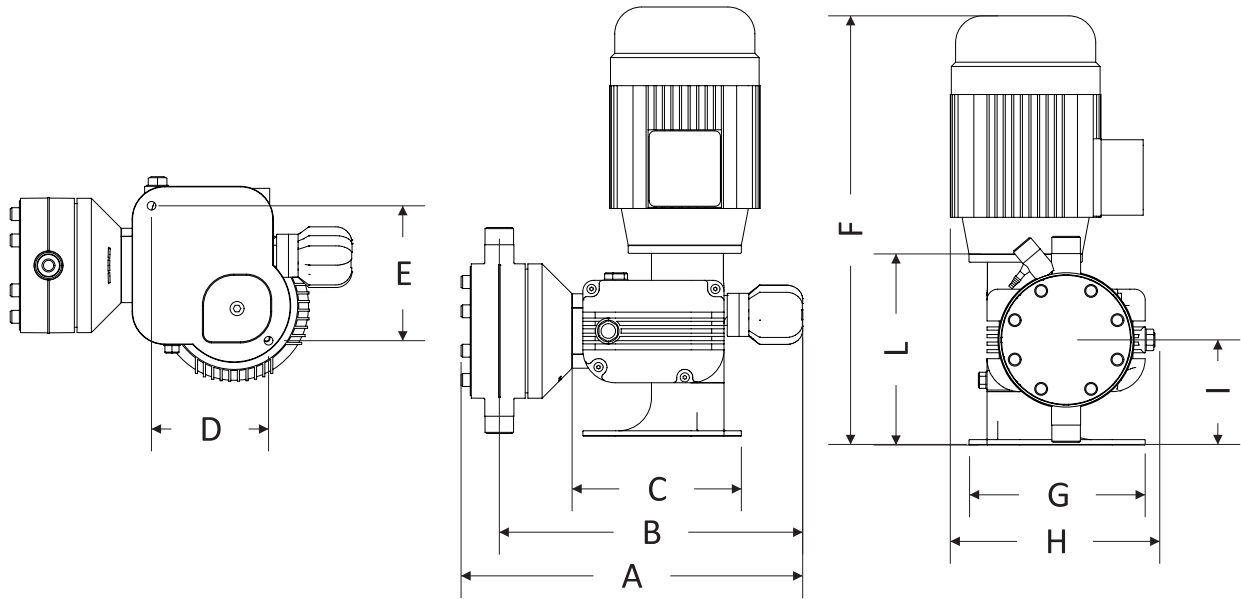
Modèles	Débit		Max Pression		Réducteur	Course maximum	Fréquence d'impulsion	Membrane	50 Hz motor	MODELES DE TÊTE DE POMPE			RACCORD TUBE		
	l/h	GPH	BAR	PSI						PVDF	PVC	SS	PVDF	PVC	SS
010032	32	6,5	10	145	20 : 1	3	87	PTFE	0,18 Kw	NM	NM	NM	1/2" 13 mm (d.int.)	G3/4" 16 mm (d.int.)	R1/2" G1/2"
010064	64	17	10	145	10 : 1	3	175	PTFE	0,18 Kw	NM	NM	NM	1/2" 13 mm (d.int.)	G3/4" 16 mm (d.int.)	R1/2" G1/2"
007055	55	18,5	7	101,5	20 : 1	3	87	PTFE	0,37 Kw	TM	TM	TM	3/4" 13 mm (d.int.)	G3/4" 16 mm (d.int.)	R3/4" G3/4"
007080	80	21	7	101,5	20 : 1	4	87	PTFE	0,37 Kw	TM	TM	TM	3/4" 13 mm (d.int.)	G3/4" 16 mm (d.int.)	R3/4" G3/4"
007110	110	29	7	101,5	10 : 1	3	175	PTFE	0,37 Kw	TM	TM	TM	3/4" 13 mm (d.int.)	G3/4" 16 mm (d.int.)	R3/4" G3/4"
007160	160	42	7	101,5	10 : 1	4	175	PTFE	0,37 Kw	TM	TM	TM	3/4" 13 mm (d.int.)	G3/4" 16 mm (d.int.)	R3/4" G3/4"
005120	120	31,5	5	72,5	20 : 1	6	87	PTFE	0,37 Kw	TM	TM	TM	3/4" 18 mm (d.int.)	G1" 20 mm (d.int.)	R3/4" G3/4"
005240	240	63	5	72,5	10 : 1	6	175	PTFE	0,37 Kw	TM	TM	TM	3/4" 18 mm (d.int.)	G1" 20 mm (d.int.)	R3/4" G3/4"
005250	250	66	5	72,5	20 : 1	6	87	PTFE	0,37 Kw	--	UM	--	G1" F	G1-1/2" 32 mm (d.int.)	R1" G1"
005500	500	132	5	72,5	10 : 1	6	175	PTFE	0,37 Kw	--	UM	--	G1" F	G1-1/2" 32 mm (d.int.)	R1" G1"

# PRIUS

## Fiche technique

Pompe doseuse électromécanique à membrane

### Dimensions



DIMENSIONS (mm)	
A	~ 320
B	~ 280
C	157
L	177
G	163
H	~ 190
I	97,5
F	~ 400
E	125,2
D	108,6
∅ des trous de fixations	8

POIDS			
PRIUS 50Hz	PRIUS 60 Hz	tot.	sans motor
010034	010032	11,80 Kg	7,50 Kg
010064	010064	11,80 Kg	7,50 Kg
007059	007055	12,30 Kg	8,00 Kg
007110	007080	12,30 Kg	8,00 Kg
007160	007110	14,30 Kg	8,00 Kg
007086	007160	12,30 Kg	8,00 Kg
005129	005120	12,30 Kg	8,00 Kg
005240	005240	14,30 Kg	8,00 Kg
005268	005250	15,60 Kg	9,30 Kg
005500	005500	15,60 Kg	9,30 Kg

EMBALLAGE			
PRIUS 50Hz	PRIUS 60 Hz	Poids	Dimensions
010034	010032	17 Kg	60x80x62 cm
010064	010064	17 Kg	
007059	007055	18 Kg	
007110	007080	18 Kg	
007160	007110	20 Kg	
007086	007160	18 Kg	
005129	005120	18 Kg	
005240	005240	20 Kg	
005268	005250	21 Kg	
005500	005500	21 Kg	